



•Yüksek ekranlama ve çevre şartlarına dirençli (IP-54 standardına uyumlu), metal döküm kasa içinde,

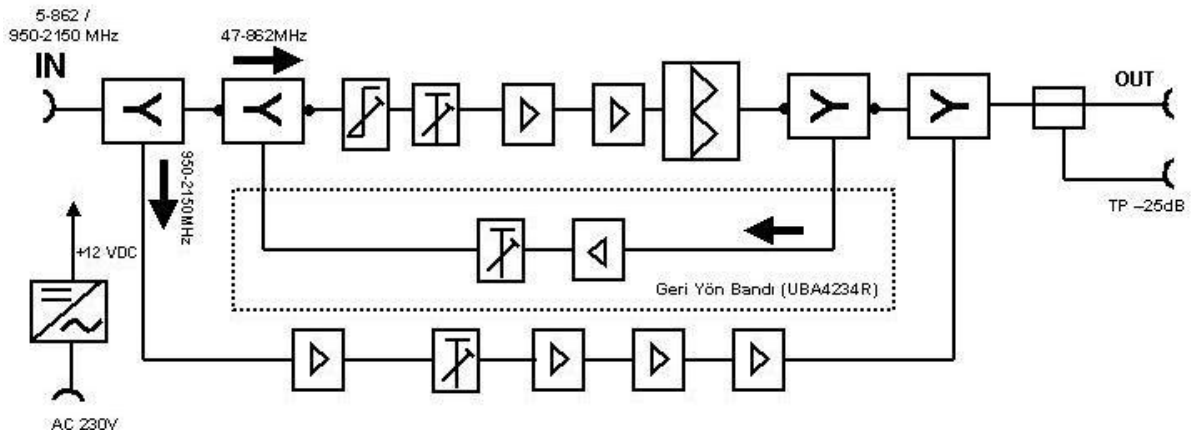
•F tipi bağlantı elemanları,

•Test Çıkışı (-25dB)

UBA Serisi Dağıtım Yükselticileri, uydu (950-2150MHz) ve Kablo-TV (5-862MHz) yayınlarının ortak bir merkez sistemi ile birleşik olarak kullanıldığı orta ve geniş ölçekli dağıtım sistemlerinde, yüksek ve kararlı çıkış gücü ile başarı ile uygulanabilir.

- Ultra geniş bant aralığında (5-862 / 950-2150MHz) birleşik giriş ve çıkış,
- Uydu Bandı için 37...42dB aralığında eğimli kazanç,
- Interaktif Kablo-TV şebekeleri için geri dönüş bandı uyumlu,
- Düşük gürültü seviyesi,
- Equalizer ve kazanç dengeleyici,

Model		UBA4234 (R)	
İleri Yön (47-2150MHz)			
Frekans Bandı	MHz	47-862MHz	950-2150MHz
Kazanç	dB	34	37...42
Çıkış Seviyesi			
IMD3 -60dB	dBuV	116	-
IMD3 -35dB	dBuV	-	118
CTB, -60dB, 42ch	dBuV	104	
CSO, -60dB, 42ch	dBuV	103	
Geri Yön			
Frekans Bandı	MHz	5-30 / 5-42 / 5-65	
Kazanç	dB	17	
Çıkış Seviyesi (-60dB IMD3)	dBuV	118	





Teknik Özellikler

Model		UBA4234 (R)	
Teknoloji		Si-Bipolar, Ultra Geniş Band	
Besleme Kaynağı		Şebeke - 230VAC	
Giriş Sayısı		1	
İ l e r i Y ö n	Frekans Bandı	MHz	47-862MHz 950-2150MHz
	Kazanç	dB	34 37...42
	Kazanç Doğruluğu	dB	+/- 1.5dB eğimli
	Kazanç Ayarı	dB	0.....- 20 0.....- 20
	Eğik Kazanç Kontrolü	dB	0....18dB -
	Çıkış Seviyesi		
	IMD3 -60dB (1)	dBuV	116 -
	IMD3 -35dB (1)	dBuV	- 118
	CTB, -60dB, 42ch (2)	dBuV	104
	CSO, -60dB, 42ch(2)	dBuV	103
	XMOD, -60dB, 42ch (2)	dBuV	100
	Geri Yön Kaybı (3)	dB	12 10
Gürültü	dB	7 6	
İzolasyon (SAT- UHF/VHF)	dB	>35	
G e r i Y ö n	Uygulama		UBA4234R için geçerlidir.
	Frekans Bandı	MHz	5-30 / 5-42 / 5-65
	Kazanç	dB	17
	Kazanç Doğruluğu	dB	+/- 1.5
	Kazanç Ayarı	dB	0....-20
	Çıkış Seviyesi (-60dB IMD3) (1)	dBuV	118
	Gürültü	dB	6
	Giriş/Çıkış Geri Yön Kaybı (3)	dB	12
G e n e l	Bağlantı Elemanları		F tipi
	Test Çıkışı	dB	-25dB
	Mekanik Yapı		Al.Metal Döküm, IP54 Kategori
	Ekranlama Faktörü (4)	dB	> 85
	Çalışma Ortam Isı Aralığı		- 10 C to + 55 C
	Besleme Kaynağı	VAC	230 V (- %10,+%15)
	Güç Tüketimi	W	15
	Ölçüler (B*E*Y)	mm	210*168*88
	Ağırlık	kgs	2,3

(1) IMD3 değeri, EN50083-5 ölçüm standardına göre belirlenmiştir.
(2) 60dB CTB,CSO and XMOD değerleri, EN50083-3 standardı, CENELEC kanal planına uygun olarak belirlenmiştir.
(3) Geri Dönüş Kaybı değerleri, EN50083-3 ölçüm standardına uygun olarak belirlenmiştir.
(4) Ekranlama Faktörü, EN50083-2 ölçüm standardına uygun olarak belirlenmiştir.
Ürün, EN50083-1 ve bağlı olduğu EN60065 güvenlik standardına uygun olarak geliştirilmiş ve üretilmiştir.

