

TLE serisi Kablo TV Hat Tekrarlayıcılar, Kablo TV şebekelerinin yeraltı ve/veya yer üstü koaksiyel hatları üzerinde geniş bantlı yükseltici olarak uygulanmak üzere, koaksiyel şebeke üzerinden AC olarak beslenebilme özelliğine sahip olarak geliştirilmiştir.

TLE35128, GaAs-Hybrid / Power Doubler teknolojisi sayesinde, yüksek çıkış seviyesinde minimum gürültü ile çalışabilir ve bu özelliği ile, peşpeşe (kaskad) olarak uygulanabilir. TLE35122 ise GaAs-FET push pull yapıda olup, sadece hat sonlarında uygulanabilir.

Gerek elektriksel gerek ise mekanik özellikleri, K.Amerikan Kablo TV Standartları (SCTE) baz alınarak geliştirilmiştir.

Genel Özellikler

	TLE35128R	TLE35122R
Teknoloji	GaAs-Power Doubler Hybrid	GaAs-FET Push Pull Discrete
Uygulama	Kablo TV Koaksiyel şebeke üzerinde, Hat Tekrarlayıcı olarak, kaskad yapıda uygulanabilir.	Kablo TV Koaksiyel şebeke üzerinde, Hat Tekrarlayıcı olarak, hat sonunda uygulanabilir.
Mekanik Yapı	IP65 Kategorisinde metal enjeksiyon döküm	
Besleme Gerilimi	Koaksiyel şebeke üzerinden 30-90VAC	
Besleme Girişi	İleri Yön RF Girişten veya Çıkıştan seçilebilir.	Sadece ileri Yön RF girişten uygulanabilir.
Besleme Aktarımı	Girişten çıkışa veya tersi, max.15A	Mevcut Değil
İleri/Geri Yön Kazanç	35 / 20dB	35 / 18dB
CTB/CSO – 60dBc (EN50083-3)	112 / 115 dBuV	106 / 109 dBuV
Çalışma Bandı	5-30/47-862MHz veya 5-42/54-862MHz veya 5-65/85-862MHz duplex filtreler ile sahada değişebilir.	5-30/47-862MHz veya 5-42/54-862MHz veya 5-65/85-862MHz, sipariş anında belirlenir.
Modüler Yapı Elemanları	Lütfen blok şemalara bakınız.	


TLE35128R

TLE35122R


Teknik Özellikler (TLE35128R)

Model		TLE35128	
Teknoloji		GaAs - Hybrid Power Doubler	
Besleme Kaynağı		Hattan Beslemeli; ard arda kullanım için uygun	
Band Genişliği - İleri Yön (Sahada değişebilir)	MHz	47-862 / 54-862 / 85-862	
Band Genişliği - Geri Yön	MHz	5-30 / 5-42 / 5-65	
Kazanç	dB	35	
Kazanç Doğruluğu	dB	+/- 0.75	
Kazanç Kontrolü	dB	0..-20 , sürekli ayar, girişte	
Eğik Kazanç Kontrolü	dB	0..-20 , sürekli ayar, girişte	
Ara Kat Eğik Kazanç Kontrolü-Sabit	dB	Değişebilir modüller ile / 0, 2, 4, 6, 10, 12, 14, 20	
Test Noktaları	dB	-20dB, giriş ve çıkışta	
Maks.Çıkış Seviyesi (1)		Cenelec 42 Kanal, EN50083-3, -60dBc, eşit seviye çıkış	
CTB	dBc	112	
CSO	dBc	115	
XMOD	dBc	108	
Maks.Çıkış Seviyesi (1)		Cenelec 42 Kanal, EN50083-3, -60dBc, 10dB ara kat equalizer ile	
CTB	dBc	114	
CSO	dBc	117	
XMOD	dBc	110	
Gürültü	dB	6	
Grup Gecikmesi (42/54 Diplex Filtreler ile)			
48.25 - 52.83 MHz	nSec.	max. 30	
55.25 - 58.83 MHz	nSec.	max. 30	
61.25 - 64.83 MHz	nSec.	max. 15	
85-86 MHz	nSec.	max. 10	
Giriş/Çıkış Geri Yön Kaybı (3)	dB	-16	

Modül Kazancı	dB	20	
Toplam Kazanç	dB	18, diplex filtreler ile birlikte	
Kazanç Düşmesi @42Mhz (30 & 65MHz)	dB	-1,2dB maks.	
Kazanç Kontrolü- Girişte	dB	Sabit değerli değişebilir modüller ile / 0, 2, 4, 6	
Kazanç Kontrolü- Çıkışta	dB	0..-20 , sürekli ayar	
Eğik Kazanç Kontrolü-Çıkışta	dB	Sabit değerli değişebilir modüller ile / 0, 2, 4, 6, 8, 10	
Test Noktası	dB	-20dB, çıkışta	
Bozulma (Distortion) (1)		4 Kanal, EN50083-3, -60dBc, 40dBmV Eşit Çıkış	
CTB	dBc	-61	
CSO	dBc	-86	
XMOD	dBc	-78	
Giriş/Çıkış Geri Yön Kaybı (3)	dBuV	>16	
Grup Gecikmesi (42/54 Diplex Filtreler ile)			
5-6 MHz	nSec.	max. 50	
13-14 MHz	nSec.	max. 4	
29-30 MHz	nSec.	max. 20	
41-42 MHz	nSec.	max. 30	
64-65 MHz	nSec.	max. 20	
Gürültü	dB	7	

Besleme Kaynağı	VAC	Koaksiyel Şebeke üzerinden, 30-90VAC	
Güç Tüketimi	W	14.5W(Geri Yön Yükseltici için 1.3W dahil)	
Hum Modülasyon	dB	-100 @ 10A	
Yıldırım ve Ani Yük Koruması		@tüm portlarda , IEEE C62.41 Cat B3 (6kV,3kA)	
Akım Geçişi - AC	A	Typ=10 , Max=15	
AC Güç Yönlendirme		Girişten, Çıkıştan veya Geçişli olarak seçilebilir	
EMI İzolasyonu (5-1000MHz) (2)	dB	<-100	
Çalışma Ortam Isı Aralığı	degC	-40 to +55	
Bağlantı Elemanları		Standard 5/8"-24UNEF, opsiyonel 3/4"-24UNS (Çelik giriş adaptörleri)	
Su altında Dayanıklılık		15psi, 10sn süre ile @ 20degC	
Ölçüler	mm	190*170*75	
Ağırlık	kgs	1.6	

- (1) 60dB CTB,CSO ve XMOD değerleri, EN50083-3 standardı, CENELEC kanal planına uygun olarak belirlenmiştir.
 - (2) Ekranlama Faktörü, EN50083-2 ölçüm standardına uygun olarak belirlenmiştir.
 - (3) Geri Dönüş Kaybı değerleri, EN50083-3 ölçüm standardına uygun olarak belirlenmiştir.
- Ürün, EN50083-1 ve bağlı olduğu EN60065 güvenlik standardına uygun olarak geliştirilmiş ve üretilmiştir.



- Orta ve geniş ölçekli Kablo TV şebekeleri için tasarlanmış olup, çift yönlü, interaktif HFC şebekelerinin aktif dağıtım elemanlarıdır.
- **TLE35128 kaskad uygulamalar için AC gerilimi bypass aktarım özelliğine sahiptir.**
- GaAs/ Hybrid teknolojisi ile, yüksek verimlilikte, yüksek çıkış seviyesinde, minimum distorsiyon sağlar,


Teknik Özellikler (TLE35122R)

Model		TLE35122		
Teknoloji		GaAs - FET Push Pull		
Besleme Kaynağı		Hattan Beslemeli; hat sonu kullanım için uygun		
Band Genişliği - İleri Yön (Sahada değişebilir)	MHz	47-862 / 54-862 / 85-862		
Band Genişliği - Geri Yön	MHz	5-30 / 5-42 / 5-65		
İleri Yön	Kazanç	dB	35	
	Kazanç Doğruluğu	dB	+/- 1	
	Kazanç Kontrolü	dB	0..-20 , sürekli ayar, girişte	
	Eğik Kazanç Kontrolü	dB	0..-20 , sürekli ayar, girişte	
	Ara Kat Eğik Kazanç Kontrolü-Sabit	dB	Değişebilir modüller ile / 0, 2, 4, 6, 10, 12, 14, 20	
	Test Noktaları	dB	-20dB, giriş ve çıkışta	
	Maks.Çıkış Seviyesi (1)		Cenelec 42 Kanal, EN50083-3, -60dBc, eşit seviye çıkış	
	CTB	dBc	106	
	CSO	dBc	109	
	XMOD	dBc	102	
	Maks.Çıkış Seviyesi (1)		Cenelec 42 Kanal, EN50083-3, -60dBc, 10dB ara kat equalizer ile	
	CTB	dBc	109	
	CSO	dBc	111	
	XMOD	dBc	104	
Yön	Gürültü	dB	7	
	Grup Gecikmesi (42/54 Diplex Filtreler ile)			
	55.25 - 58.83 MHz	nSec.	max. 35	
	Giriş/Çıkış Geri Yön Kaybı (3)	dB	-16	
Geri Yön	Kazanç	dB	18	
	Kazanç Kontrolü- Çıkışta	dB	0..-20 , sürekli ayar	
	Test Noktası	dB	-20dB, çıkışta	
	Bozulma (Distortion)		4 Kanal, EN50083-3, -60dBc, 52dBmV Eşit Çıkış	
	CTB	dBc	-65	
	CSO	dBc	-68	
	XMOD	dBc	-64	
	Giriş/Çıkış Geri Yön Kaybı (3)	dBuV	-16	
	Grup Gecikmesi (42/54 Diplex Filtreler ile)			
	41-42 MHz	nSec.	max. 30	
Gürültü	dB	6		
Genel	Besleme Kaynağı	VAC	Koaksiyel Şebeke üzerinden, 30-90VAC	
	Güç Tüketimi	W	8W	
	Hum Modulasyon	dB	-70	
	Yıldırım ve Ani Yük Koruması		tüm portlarda , IEEE C62.41 Cat B3 (6kV,3kA)	
	EMI İzolasyonu (5-1000MHz)	dB	<-100	
	Çalışma Ortam Isı Aralığı	degC	-40+55	
	Bağlantı Elemanları		Standard 5/8"-24UNEF, opsiyonel 3/4"-24UNS (Çelik giriş adaptörleri)	
	Su altında Dayanıklılık		15psi, 10sn süre ile @ 20degC	
	Ölçüler	mm	190*170*75	
	Ağırlık	kgs	1.6	

- Orta ve geniş ölçekli Kablo TV şebekeleri için tasarlanmış olup, çift yönlü, interaktif HFC şebekelerinin aktif dağıtım elemanlarıdır.

- TLE35122 Kablo TV şebekelerinde, açık alan uygulamaları için uygun mekanik özelliklere sahip olup, hat sonlarında , koaksiyel şebeke üzerinden AC (30-90VAC) gerilim ile çalışır.

- GaAs-FET / Push Pull teknolojisi ile, yüksek verimlilikte, yüksek çıkış seviyesinde, minimum distorsiyon sağlar,

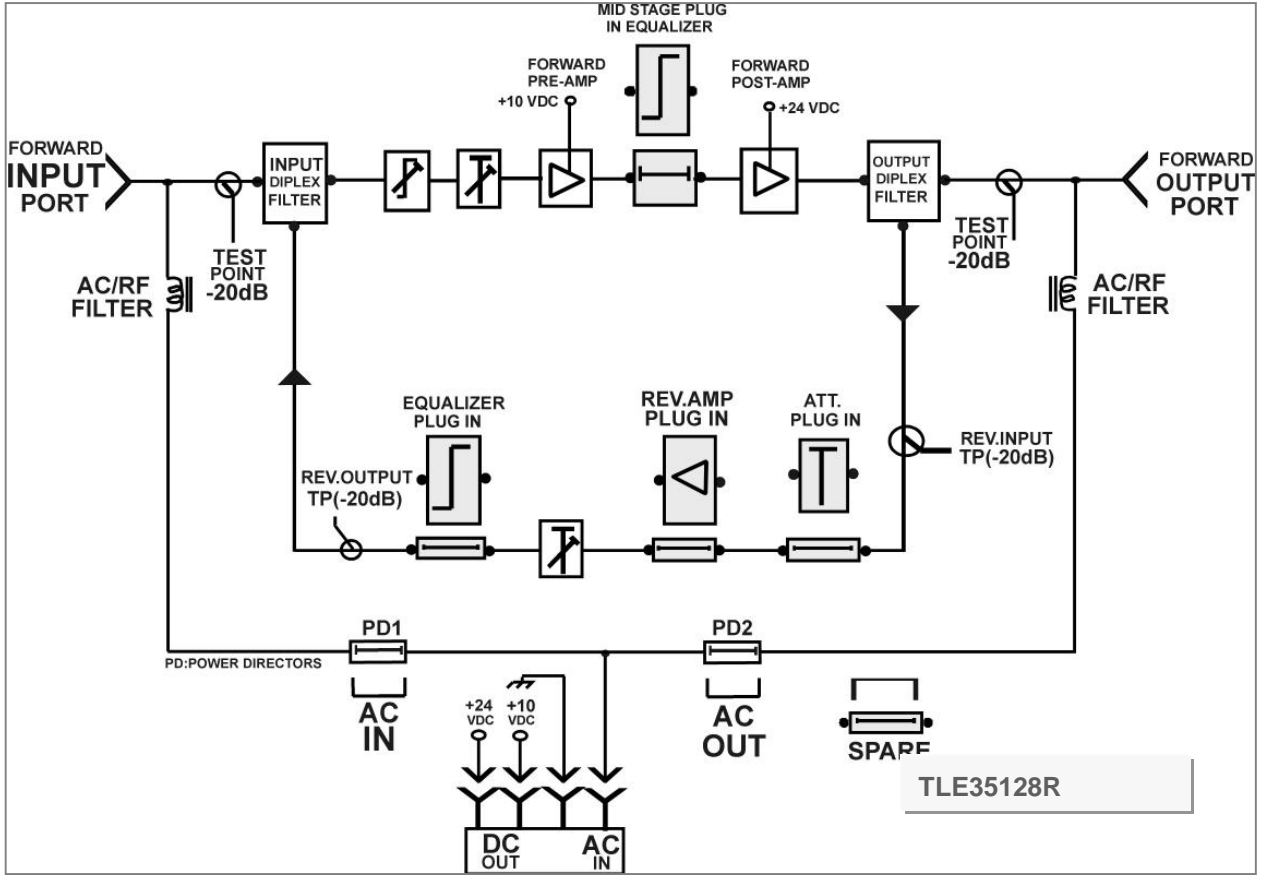
(1) 60dB CTB,CSO ve XMOD değerleri, EN50083-3 standardı, CENELEC kanal planına uygun olarak belirlenmiştir.

(2) Ekranlama Faktörü, EN50083-2 ölçüm standardına uygun olarak belirlenmiştir.

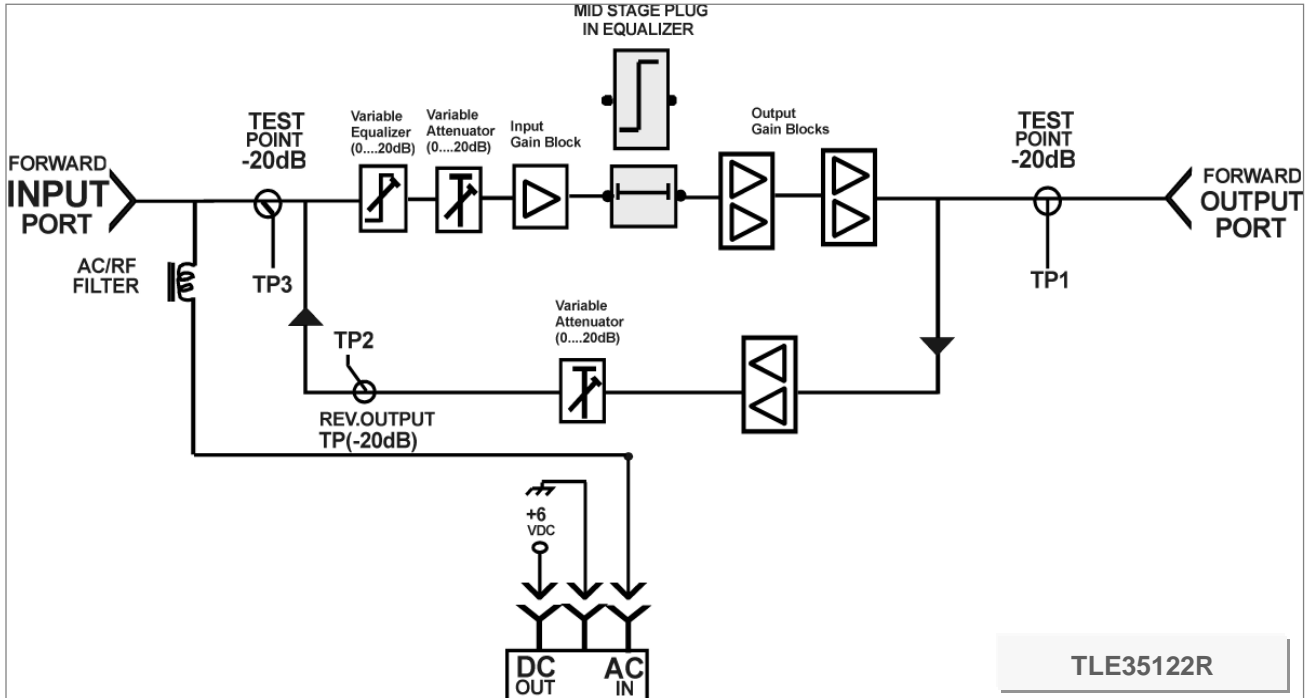
(3) Geri Dönüş Kaybı değerleri, EN50083-3 ölçüm standardına uygun olarak belirlenmiştir.

Ürün, EN50083-1 ve bağlı olduğu EN60065 güvenlik standardına uygun olarak geliştirilmiş ve üretilmiştir.

Blok şemalar



TLE35128R



TLE35122R

