

# KULLANIM KILAVUZU

( Mayıs 2006)

**Di Compact 1x1**®  
**1000B9 Digital SMATV Receiver**  
**MERKEZI SISTEM DIJITAL UYDU ALICI**  
**( 1 KANAL , 19" 1U MEKANIK YAPI )**



TRON ELEKTRONIK SISTEMLER AS

1.Esensehir Mah. Mimar Sinan Mah 33 Y Dudullu Istanbul TR34776

Tel: 0 216 3133335 Fax: 0 216 3133369 Eposta:tron@tron.com.tr

[http:// www.tron.com.tr](http://www.tron.com.tr)

## İÇİNDEKİLER

1. Tanitim .....	3
2. Özellikler.....	3
3. Güvenlik .....	3
4.Paket İçerigi.....	3
5.Ön Panel.....	4
6. Arka Panel.....	5
7. Teknik Özellikler .....	6
8. Kurulum.....	7
9. Menu Kullanimi .....	7
10. Genel Kumandalar .....	9
11.Kanal Yöneticisi .....	10
12. Seçenekler .....	10
13Ön Panel Hata Mesajlari .....	11

## Uyarılar:

Asagida belirtilen güvenlik uyarilarina lütfen dikkat ediniz.



### Elektrik Riski

Cihazinizi çalıştırmadan evvel, enerji sebekesindeki topraklama şartlarını kontrol ediniz. Uygun standartlarda topraklanması sağlanmamış şartlarda cihazınızı çalıştırmayınız.



### Nemden Uzak Tutunuz

Cihazınızı yüksek nemli ortamlarda uzun süre çalıştırmayınız



### Kapatınız !!

Asagidaki şartlarda cihazınızın enerji bağlantısını kesiniz< .

- 1.Enerji bağlantı kablosunda bir hasar oluştuğunda,
- 2.Cihazınız ıslandığı veya asiri nem ile temasında ,
- 4.Düştüğü veya hasarlandığı halde ,



### Üst Üste Koymayınız

Cihazınızı havalandırma kanallarını kapayacak şekilde üst üste yerleştirmeyiniz.



### Çıplak El ile Dokunmayınız

Yıldırım şartlarında, cihazınıza çıplak el ile dokunmayınız ..



### Dikkat

1. Cihazınızı havalandırma kanallarını kapayacak şekilde üst üste yerleştirmeyiniz.
- 2.Radyoaktif bir cihaz ve esyayı cihazınızın yanına veya üstüne koymayınız.
- 4.Cihazının özellikle çoklu sistem olarak çalıştığı ortamlarda ortam havalandırmasına dikkat ediniz..
- 5.Beklenmeyen bir arıza halinde Yetkili Satıcı veya Üretici ile temas kurunuz.
- 6.Kullanımdan önce mutlaka Kullanım Kılavuzunu dikkatlice okuyunuz.



### Cihazınızı Açmayınız

1. Cihazınızın Yetkili olmayan kişilerce açılmasına müsaade etmeyiniz.
2. Fabrika ile temas kurunuz ve ancak Fabrika onayı halinde müdahale ediniz veya edilmesine müsaade ediniz.

## 1. Tanitim

**TRON DVR-1000B9** Merkezi Uydu Dagitim ve Kablo TV Ana Merkezlerinde , DVB-S/MPEG-2 standartlarına uygun, açık uydu yayınlarının alınması ve işlenmesi için geliştirilmiştir. SCPC/MCPC ( tek ve çok kanallı ) , C-Band ve Ku Band üzerinden yapılan dijital uydu yayınları için uygun olup, kolay programlanabilir yapıdadır . 19 inch standardına uygun 1U yüksekliğinde ( 4.5 cm ) mekanik yapıya sahiptir.

## 2. Özellikler

- ISO/IEC 13818(DVB-MPEG2) standartlarına uygundur .
- LED göstergesi, ön panel kontrolleri ve kolay kullanımli
- Sebeke ve Transponder bazında otomatik tarama ve kod güncelleme özelliği,
- 2000 kanal bellek kapasitesi
- Video PID ve audio PID setup
- Son kanal hafızası
- OSD TV / teletext VBI (DVB ETS 300 706) özelliklerini destekler.
- 256 renkli ekran ve İngilizce, Fransızca, Almanca İspanyolca, İtalyanca dil desteği ,
- EPG çalışabilme özelliği , PIG (Picture in Graphics) ekran formatı için destek
- Otomatik PAL ve NTSC arasında dönüşümü
- RS-232 arabirim üzerinden yazılım güncelleme olanakları (PC'den Cihaza ve Cihazdan Cihaza)

## 3. Güvenlik

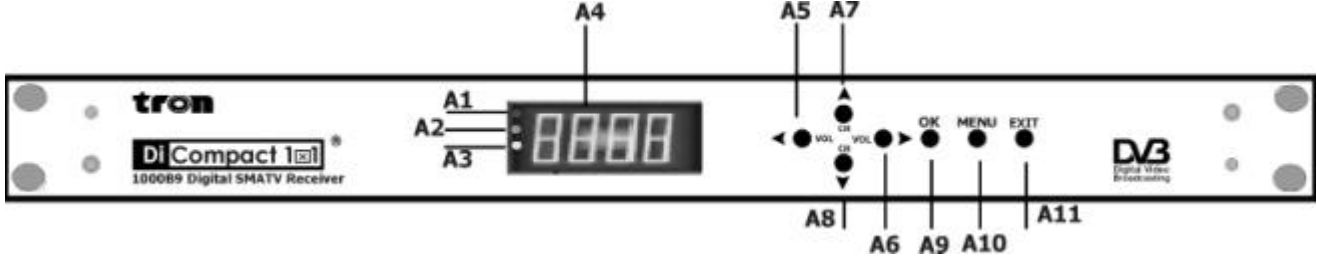
1. DI-COMPACT 1000B9 havalandırılmalı ve doğrudan ısı kaynaklarından uzak olarak çalıştırılmalıdır .
2. Cihazınızın üst kapakı sadece Yetkili ve donanımlı kişiler tarafından açılmalıdır. Cihaz üst kapakı açılmadan, sebeke (220V) ile bağlantısı kesilmelidir..
3. Bağlı olan Uydu Anteninde yıldırım koruması için gerekli önlemlerin alınması gereklidir.
5. Cihaz çalışır durumda iken, LNB girişi sökülmemelidir. Aynı şekilde, cihazın sebeke bağlantısı sağlandıktan sonra LNB bağlantıları yapılmalıdır.

## 4. Paket İçeriği

Paket içeriğinde bulunması gerekli olan parçalar aşağıda verilmektedir.

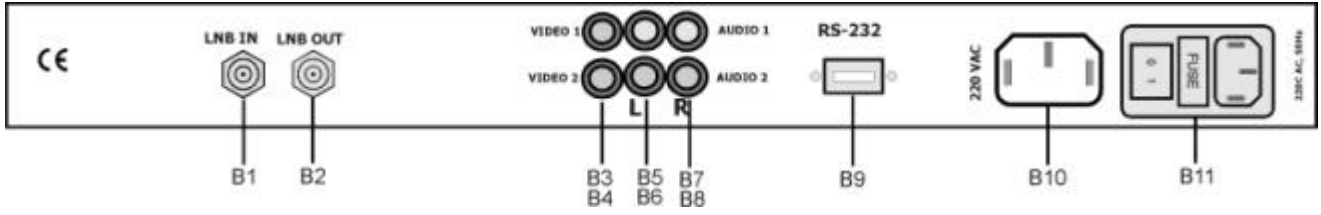
- I DI-COMPACT 1000B9\*1 adet
- II Kullanım Kilavuzu \*1 adet
- III Güç Kablosu \*1 adet ve AC Atlama Kablosu\*1 adet ( opsiyonel , cihazınız sistem halinde teslim edildiği takdirde ; enerji ve AV kablo grupları sistem için gerekli sayıda verilebilir)

## 5.Ön Panel



- A1 Güç Göstergesi** Sebeye Bağlantısı (220VAC) göstergesidir (Kırmızı)
- A2 Kilit Göstergesi** Kanalin kilitlendiği halde yanar ( Yeşil)
- A3 Kumanda Göstergesi** A6~A9 tuşları ile kumanda edilebilen bazı fonksiyonların kullanılabilmesini işaret eder. Exit tuşuna 2 sn basılması ile yanar.
- A4 LED** Gösterge ekranı
- A5~A8** ▼▲ ◀▶ Kumanda tuşları:
- A3 KAPALI iken** ▼▲ kanal seçimi için  
◀▶ ses seviye ayarı için
- A3 Açık iken :** ▲ Ses dil seçimi için, ▼ audio çıkış kanalı (L/R) seçimi için  
◀ kanal bilgisi görüntülenmesi için  
▶ TV veya Radyo arası seçim
- A9 OK** Bir sonraki menü adımına geçiş veya kayıt onaylama ,  
Yayının izlenmesi esnasında basıldığı takdirde, kayıtlı olan tüm  
TV ve Radyo yayınlarını listeler .
- A10 MENU** Ana Menüye görüntüler
- A11 EXIT** Mevcut menüden bir önceki adıma döner.  
Bu tuşa 2sn basıldığı takdirde A3 kumanda LED i yanacaktır. A5 ve A8  
tuşları ile ek kumanda fonksiyonları yapabilirsiniz.

## 6. Arka Panel



<b>B1</b>	<b>LNB IN</b>	LNB Girişi
<b>B2</b>	<b>LNB OUT</b>	Diger cihaz için LNB aktarma çıkışı
<b>B3, B4</b>	<b>VIDEO</b>	Video çıkışları
<b>B5, B6</b>	<b>AUDIO L</b>	Audio çıkışı – Sol kanal
<b>B7, B8</b>	<b>AUDIO R</b>	Audio çıkışı – sağ kanal
<b>B9</b>	<b>RS-232</b>	9 Pin RS232 Bağlantısı – yazılım güncellemesi için
<b>B10</b>	<b>AC güç soketi</b>	AC 220V 50Hz – Diger cihaza aktarma soketi
<b>B11</b>	<b>AC Bağlantı soketi</b>	On/Off anahtar, sigorta yuvası & 220 V Kablo girişi

## 7. Teknik Özellikler

<b>Tuner</b>	Giris S/R	2.0~ 45 Mb/s
	Paket Genisligi	204,188
	Demodulasyon	QPSK
	FEC	1/2, 2/3, 3/4, 5/6, 7/8, (K=7)
	LNB Power	13/18V (max 350mA)
<b>Giris</b>	Giris Frekansi	950~2150MHz
	Giris Seviyesi	-25~ -65dBm
	Giris Empedansi	75Ω, F-type
<b>MPEG TS A/V Decoding</b>	Decode Standard	13818, MPEG-2 MP@ML
	Orani	Max. 60Mbit/s
	Aspect Ratio	4:3, 16:9
	Çıkis Formatı	NTSC & PAL
	Video Resolution	720x576 (PAL), 720x480 (NTSC)
	Decode Standard	MPEG-1 LAYER I, II, Musicam
	Audio Standardları	Stereo Left and Right
	Örnekleme Orani	32, 44.1 and 48KHz
<b>CPU &amp; Memory</b>	CPU	SGS-Thomson ST15518
	SDRAM Memory	8Mbyte
	Flash Memory	1 or 2Mbyte
<b>Video Çıkis</b>	Çıkis Empedansi	75Ω, RCA*2
	Çıkis Seviyesi	1.0V±20mVp-p
	Freq. Feature	±0.5dB (4.8MHz)
	Differential Gain	±5%
	Differential Phase	±5°
	C/L Delay	±30ns
<b>Audio Çıkis</b>	Çıkis Empedansi	680Ω, RCA*2
	Çıkis Seviyesi	±6dB
	Seviye Dogrulugu	±0.5dB (20Hz..18Hz)
	Audio S/N Ratio	±70dB
	Kanallar Farkı	±0.5dB (20Hz...18Hz)
<b>Data Port</b>	RS-232	9 pin D-sub Type, Baud rate 9600~115200Kbps
<b>Genel</b>	Çalışma Ortam Isisi	5°C...40°C
	Besleme Kaynagi	AC 90V...256V, 50Hz/60Hz, 25W
	Mekanik Yapı	19" EIA 1U Rack
	Ölçüler	483mmx160mmx45mm
	Ağırlık	1,6kgs

## 8. Kurulum

- Ürün ambalajı içinde bulunan 220V sebeke kablosunu, cihazın arka panelinde bulunan bağlantı soketine (B11) takınız .
- LNB Bağlantısını yapınız . Sebeke (220VAC) bağlantısını yapınız . Arka Panelde bulunan Güç Anahtarını – ON – konumuna alınız .
- Cihazınızın çalışması ile birlikte, ön panelde bulunan Kırmızı LED ( A1) yanacaktır .
- Yeşil LED ( A2), yanması ise , uydu isaretinin algılanmış olduğunu ifade edecektir.
- Uydu anteni doğru monte edildiği halde, TV kanalında önceden programlanmış yayınlar izlenebilecektir.
- Bu asamada cihazınızın programlanmasına başlayabilirsiniz.
- SMATV uygulamalarında, cihaz hafızasında sadece 1 adet kanalın kayıtlı olmasına özen gösteriniz.

## 9. Menu Kullanımı

İlk kurulum, bağlantı kablolarının takılmasından sonra, arka panelde bulunan ON/OFF anahtarı yardımı ile 220VAC veriniz. Ön panelde bulunan **MENU** tusuna basınız . Televizyon ekranında ana menu görülecektir. Ana menu ekranında **Channel Manager, User Installation, Option** alt menu tanımları bulunacaktır.

İşlemler esnasında , ◀ ▶ tusları ile imleç sağ veya sola, ▲ ▼ tusları ile yukarı veya aşağı gezdirebilirsiniz. **OK** tusuna basarak bilgi veya tercihi kaydedebilir , **EXIT** tusu ile bir önceki menu basamağına dönebilirsiniz.

### 9.1 Antenna Setup- Anten Ayarı

**Antenna Setup-Anten Ayarı** alt menüsü, **User Installation- Kullanıcı Ayarları** ana menüsü altında yer almaktadır. **OK**, tusuna bastığınız takdirde 7 ayrı alt menü kategorisi belirecektir.

1. **Antenna-Anten** : Uydu antenlerini numaralarını belirtir. 1,2,3, ..., gibi
2. **Satellite-Uydu** : Seçilen Uydu ismi görülecektir.
3. **LNB Type-LNB Tipi** : Üç seçenek vardır. **Normal** seçeneği tek LO su bulunan LNB modellerini , **Univ.** seçeneği Ku Band Universal LNB tercihini, ve **LNB F** ise C-Band çift(dual) LO su bulunan tercihi belirler .
4. **LNB Freq.1**: LNB Frekansını giriniz ve **OK** tusuna basınız. Örnek **05150MHz**.
5. **LNB Freq.2** LNB Frekansını giriniz ve **OK** tusuna basınız. Örnek **11300MHz**.
6. **22KHz Tone (None, 0, 22KHz)** ve **DiSEqC (None, Port A, Port B, Port C, Port D)**: Multiswitch kullanılması durumunda uygun portlar için uygun olan seçenekleri tercih ediniz. Merkezi Uydu Sistem uygulamalarında – **None** – seçeneklerini tercih ediniz.

**EXIT** tusuna basarak bu menüden çıkınız . “**Are you sure to change the configuration of Antenna setup?**” ( Ayarları değiştirmek istediğinizden emin misiniz ? ) sorusu belirecektir. **OK** tusuna basarak bilgileri kaydediniz .

### 9.2 Channel Search- Kanal Arama

**Channel Search-Kanal Arama** alt menüsünü **User Installation-Kullanıcı Ayarları** ana menüsü

altından ulaşabilirsiniz. **OK**, tusuna basınız . Asagida bulunan seçenekler çıkacaktır.

- 1 **Antenna-Anten** : Anten seçeneginizi belirtiniz.
- 2 **Satellite-Uydu** : Tercih edilen Uyduyu seçiniz. tuslari ile seçebilirsiniz. . **OK** tusuna basarak kayitli bulunan Uydulari listeleyebilirsiniz. Kayitli bulunan Uydular ile ilgili bilgileri sag ekranda görebilirsiniz.
- 3 **Transponder**: Aramakta oldugunuz Transponderi ◀ ▶ tuslari yardimi ile seçebilirsiniz. Transponder parametrelerini degistirebilir veya sizde girebilirsiniz.
- 4 **Frequency & Symbol Rate**: Fabrika ayarlarinda bulunan kanal tercih edilmiyor ise veya parametrelerini degistirmek isteyebilirsiniz. Bu halde; imleci **Frequency** üzerine getiriniz. **OK** tusuna basınız. Pencere içinde sayisal degerleri girmek için ▼tusu ile sayilari seçebilirsiniz. ◀ ▶ tuslari ile sakamlari girebilir ▼tusu ile bilgileri kaydedebilirsiniz.
- 5 **Polarization: Hor** (Yatay ) veya **Ver** (Dikey ).
- 6 **Search ( Arama )** : Uydu parametrelerini girdikten sonra tuslari yardimi ile asagida bulunan seçeneklerden bir tanesini belirleyiniz.
  - **Search 1 Sat. - Satellite** seçeneginde belirlenmis bulunan olan Uydu'da bulunan kanallari aramak için seçiniz.
  - **Search TP – Transponder** seçeneginde belirlenmis olan kanal ( veya pak t) üzerinde bulunan kanallari aramak için seçiniz.
  - **Search Network- Network** seceneginde belirlenmis olan **Network'e** bagli **TP** (Transponder), kanallari aramak için kullanilir . Yeni eklenen kanallari bu seçenek yardimi ile arayabilirsiniz.

Yukarda tanimli bulunan seçeneklerden 1 tanesinin seçilmesi ardından Di-Compact 1000B9 otomatik olarak kanal arayacaktır. Bu uygulama esnasinda önceden aranmis olan kanallari **Searched List Box** içinde görebilirsiniz. Ayni zamanda **Signal Strength** ve **Quality ( Isaret Siddeti ve Kalitesi )** kirmizi bar olarak belirecektir.

Kanal aramani ardından, imleç **VIEW** seçenegi üzerine gelecektir. **OK** tusu ile onaylayiniz .

**Channel Search-Kanal Arama** alt menu su içinde , **MENU** tusuna basildigi zaman, **Delete TP**, **Search Options** ve **SET PID** seçenekleri belirecektir:

- 7 **Delete TP – TP ( Transponder) Siliniz** : Silinmesini istediginiz **TP (Transponder)** belirleyiniz ve **OK** tusuna basınız. **OK** tusuna bastiktan tekrar onay kutusu çıkacaktır. **YES** ve **OK** tuslarına basarak onaylayiniz.
- 8 **Search Option-Arama Seçenekleri** : Kanal araması esnasinda asagidaki opsiyonlar mevcuttur.
  - **FTA Only- Sadece FTA** : Arama esnasinda sadece **Free to Air- Sifresiz Serbest** programlari tarayabilirsiniz.

9 **Set PID- PID Giriniz** : PID (Packet Identifier) kodlarını el yardımı ile girebilirsiniz.

Seçildikten sonra, **OK** tusuna basınız , **Setup PID** menuyu görüntülenecektir. İstenen değerleri giriniz (**Video PID, Audio PID, PCR PID**) . **OK** tuşu ile onaylayınız. Program listesine “PID-XXXX” tanımı ile yeni bir program eklenecektir. “XXXX” Video PID sini belirler.

### 9.3 Factory Default - Fabrika Ayarları

Cihazınızı fabrika ayarlarında çalışmak üzere ayarlamak için kullanabilirsiniz. Bu seçeneğin üzerine gelerek **OK** tusuna basınız.

**Uyarı** : Fabrika ayarlarında daha evvel kullanıcı tarafından yapılmış olan tüm değişiklikler silinecektir.

## 10. General Viewing Function – Genel Kumandalar

Aşağıda tanımlı olan kumanda fonksiyonları, izleme anında kullanılabilir.

### 10.1 Select Channel-Kanal Seçimi

Kanal seçimi için ön panelde bulunan ▲▼ tuşları kullanılabilir. Bu seçeneğe ilave olarak, izleme esnasında **OK** tusuna basıldığı anda ; ekranınızın sağında kanal listesi görüntülenecektir. İmleç istediğiniz kanal üzerine getirerek **OK** tusuna basarak seçili kanalı değiştirebilirsiniz. **EXIT** tuşu çıkabilirsiniz.

### 10.2 Channel Information-Kanal Bilgisi

İzlenen kanalın detaylı bilgisini almak için ön panelde ◀ tuşuna basınız. Bu esnada ön panelde bulunan SARI renkli Kumanda Göstergesi(A3) yanar durumda olmalı ve ekranda menu ile ilgili bir OSD olmamalıdır.

**Note**: Kanal bilgi ekranı 6sn için görüntülenecektir.

### 10.3 Volume Control- Ses Seviye Ayarı

Ses seviyesini azaltmak veya arttırmak için ön panelde bulunan ◀ ▶ tuşlarını kullanabilirsiniz. Bu kumandanın işlevsel olması için ön panelde bulunan SARI – LED yanar durumda olmamalıdır.

**Not**: DI-COMPACT 1000B9 - 18 kademe ses seviye . Ayar esnasında ön gösterge 0-17 arası bir değer alacaktır.

### 10.4 Audio Control - Audio Kontrol

▲tuşu ile ses dilini değiştirebilirsiniz.▼ tuşu ile Ses çıkış kanalını (L/R) değiştirebilirsiniz. Bu işlemler için Kumanda Göstergesi (A3 SARI) yanar durumda olması gereklidir.

### 10.5 TV/Radio Mode – TV veya Radyo Modunda Çalışma

► tusu kullanılarak TV ve Radyo arasında geçiş sağlanabilir. Bu işlemler için Kumanda Gösterge (A3 SARI) yanar durumda olması gereklidir.

## 11 . Channel Manager- Kanal Yönetimi

**Channel manager** TV ve Radyo kanalları için geliştirilmiştir.

**Channel Manager-Kanal Yönetimi** ana menüsü içinden **TV Channel-TV Kanalı** seçeneğine giriniz. Ekranın solunda TV Kanal listesi görüntülenecektir. Mevcut TV programını küçük PIG (Grafik içinde Resim) modunda (normalin 1/9 oranı ebadında) ekranın sağında izeleyebilirsiniz. PIG ekranı altında kanal bilgilerini görebilirsiniz. Kanal listesi içinde imleç yarımı ile gezindikçe PIG ekranı buna bağlı olarak değişecektir.

**Channel manager-Kanal Yönetimi** menüsü içinde **Delete CH** seçeneği ile seçilen kanalı tamamen silebilirsiniz.

Öncelikle , silme istediğiniz kanalı seçiniz. Seçilen kanal "X" ile işaretlenecektir. Silmek için **EXIT** tusuna basınız sonra **OK** tusuna basınız . Vazgeçmek için ise **OK** tusuna basınız. Aynı anda birden çok kanalı işaretleyerek silebilirsiniz.

## 12. Option-Seçenekler

Bu menu ; **System Setting- Sistem Ayarları , Antenna Direction Help- Anten Ayar Yardımı ve Receiver Information – Cihaz Bilgileri** alt menülerinden oluşmaktadır .

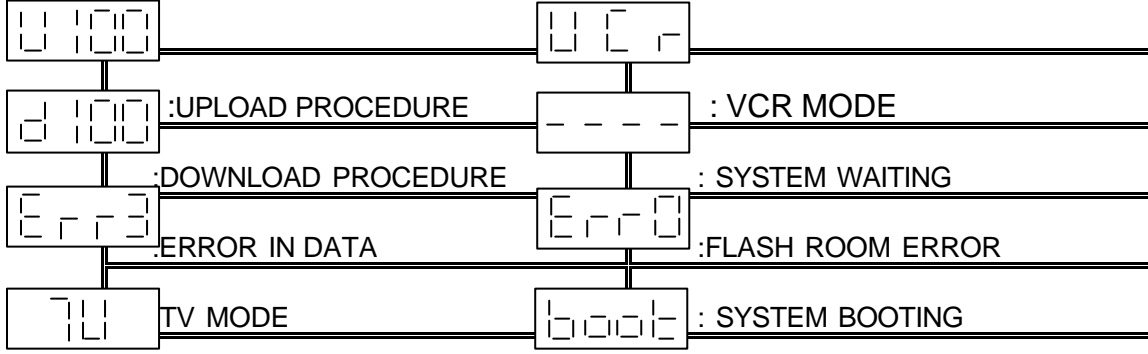
### 12.1 System Setting-Sistem Ayarları

- 1 **OSD Language- OSD Dili** : İngilizce, Fransızca, Almanca, Türkçe, İspanyolca İtalyanca ve Arapça arasından tercih edilebilir.
2. **Audio Language-Konusma Dili:** Konuşma dilini (**First Language, Second Language, Third Language, Fourth Language**)(Birinci dil, ikinci dil, üçüncü dil ve dördüncü dil) arasından tercih edebilirsiniz. Bu sıralama, ilgili programda mevcut olduğu hallerde bir öncelik sıralamasıdır.
3. **LNB Power-LNB Gerilimi:** DI-COMPACT 1000B9 eğer LNB ye doğrudan bağlı ise **ON** konumuna getiriniz. Aynı LNB ye birden çok cihaz bağlı ise sadece bir adet cihaz için bu LNB Gerilimini **ON** konumuna getiriniz. Diğer cihazlarda bulunan ayarları ise **OFF konumuna getiriniz.**
4. **TV Type-TV Modeli** : **PAL** veya **NTSC** veya **PAL&NTSC (AUTO)** formatlarından bir tanesini izlenecek program özelliklerine göre seçebilirsiniz.
5. **Start on Channel- Başlangıç Kanalı** : **OK** tusu ile seçildiği durumda bir kanal listesi görüntülenecektir. Bu liste içinden seçilecek herhangi bir kanal, cihazın herhangi bir kapanma - açılma durumunda başlangıç kanalı olacaktır . Bu halde , son kanal görüntülenmeyecektir.
6. **Dil Seçimi** : **EXIT** tusuna basıldığında, gösterge üzerinde Turuncu LED yanacaktır. Yukarı OK tusu ile dil seçimi yapınız. 2 defa **MENU** tusuna basarak hafızaya alınız.

## 12.2 Receiver Information-Receiver Bilgisi

Yazılım versiyonu -**SW Version**, donanım versiyonu -**HW Version** görüntülenecektir. copyright-  
TRON2003 of DI-COMPACT 1000B9.

## 13.Ön Panel Göstergesi – Hata Mesajlari :



## GARANTI SARTLARI

- 1.Garanti süresi malin teslim tarihinden itibaren baslar ve 2 yıldır.
- 2.Ürünün bütün parçaları dahil olmak üzere tamamı firmamızın garantisi altındadır.
- 3.Ürünün garanti süresi içinde arızalanması durumunda tamirde geçen süre garanti süresine eklenir.
- 4.Ürünü tamir süresi en fazla 30 gündür.
- 5.Bu süre ürüne ilişkin arızanın üretici veya dağıtıcı firmaya bildirilmesinden itibaren baslar.Malin garanti süresi içerisinde gerek malzeme ve işçilik gerek ise montaj hatalarından dolayı arızalanmasından dolayı işçilik masrafı,değistirilen parça bedeli ya da başka bir tanım altında hiçbir ücret talep edilmeksizin tamiri yapılacaktır.
- 6.Malin teslim tarihinden itibaren garanti süresi içerisinde kalmak kaydı ile 1 yıl içerisinde yani arızayı ikiden fazla tekrarlanması veya farklı arızaların dörtten fazla ortaya çıkması sonucu maldan yararlanamamanın süreklilik kazanması tamiri için gereken sürenin asılması, servis istasyonunun olmaması halinde sirasıyla, satıcısı, dağıtıcısı veya üreticisi olan birisinin düzenleyeceği raporla arızanın tamirinin mümkün bulunmadığının belirtilmesi durumlarında ücretsiz olarak değiştirme işlemi yapılacaktır.
7. Malin kullanma kılavuzunun yer alan hususlara aykırı kullanılmasından kaynaklanan arızalar garanti kapsamı dışındadır.
- 8.Garanti Belgesi ile ilgili olarak çıkabilecek, sorunlar için Sanayi ve Ticaret Bakanlığı, tüketicinin ve rekabetin korunması Genel Müdürlüğüne başvurulabilir.

### GARANTI KAPSAMI HARICI OLAN SARTLAR.

- 1.Ürünün kullanım kılavuzunda açıklandığı şekilde kullanılmamasından doğan hatalar.
- 2.Tasinma sırasında düşürme, vurma ezilme gibi fiziksel zararlar.
- 3.Cihazın üzerinde ve/veya kullanım kılavuzunda belirtilen sebebe geriliminden farklı gerilim uygulanmasında zarar görerek oluşan hatalar;
- 4.Çalışma gerilimi toleransı dışında oluşan hatalar,
- 5.Hatalı elektrik tesisatından oluşabilecek sorun ve arızalar,
- 6.Yıldırım düşmesi ve oluşan sorun ve arızalar,
- 7.Yangın, su basması veya doğal afet şartları,

Firmamız sorumluluğu dışında bulunmaktadır.

### TRON ELEKTRONİK SİSTEMLER AS

**1.Esensehir Mah. Mimar Sinan Mah 33 Y Dudullu İstanbul TR34776**

**Tel: 0 216 3133335 Fax: 0 216 3133369 Eposta:tron@tron.com.tr**