

# KULLANIM KILAVUZU

(V1.1 Mayıs 2006)

**Di Compact 4 x 4**®  
**1000B9 Digital SMATV Receiver**

**MERKEZI SISTEM DIJITAL UYDU ALICI  
( 4 KANAL , 19" 2U MEKANİK YAPI )**



**TRON ELEKTRONİK SİSTEMLER AS**  
1.Esensehir Mah. Mimar Sinan Mah 33 Y Dudullu Istanbul  
TR34776

Tel: 0 216 3133335 Fax: 0 216 3133369  
E-posta:tron@tron.com.tr

[http:// www.tron.com.tr](http://www.tron.com.tr)

## İÇİNDEKİLER

1. Tanitim .....	3
2. Özellikler.....	3
3. Güvenlik .....	3
4.Paket İçerigi.....	3
5.Ön Panel.....	4
6. Arka Panel.....	5
7. Teknik Özellikler .....	6
8. Kurulum.....	7
9. Menu Kullanimi .....	7
10. Genel Kumandalar .....	9
11.Kanal Yöneticisi .....	10
12. Seçenekler .....	10
13Ön Panel Hata Mesajlari .....	11

## Uyarılar:

Asagida belirtilen güvenlik uyarilarina lütfen dikkat ediniz.



### Elektrik Riski

Cihazinizi çalıştırmadan evvel, enerji sebekesindeki topraklama şartlarını kontrol ediniz. Uygun standartlarda topraklanması sağlanmamış şartlarda cihazınızı çalıştırmayınız.



### Nemden Uzak Tutunuz

Cihazınızı yüksek nemli ortamlarda uzun süre çalıştırmayınız



### Kapatınız !!

Asagidaki şartlarda cihazınızın enerji bağlantısını kesiniz< .

- 1.Enerji bağlantı kablosunda bir hasar oluştüğünde,
- 2.Cihazınız ıslandığı veya asiri nem ile temasında ,
- 4.Düştüğü veya hasarlandığı halde ,



### Üst Üste Koymayınız

Cihazınızı havalandırma kanallarını kapayacak şekilde üst üste yerleştirmeyiniz.



### Çıplak El ile Dokunmayınız

Yıldırım şartlarında, cihazınıza çıplak el ile dokunmayınız ..



### Dikkat

1. Cihazınızı havalandırma kanallarını kapayacak şekilde üst üste yerleştirmeyiniz.
- 2.Radyoaktif bir cihaz ve esyayı cihazınızın yanına veya üstüne koymayınız.
- 4.Cihazının özellikle çoklu sistem olarak çalıştığı ortamlarda ortam havalandırmasına dikkat ediniz..
- 5.Beklenmeyen bir arıza halinde Yetkili Satıcı veya Üretici ile temas kurunuz.
- 6.Kullanımdan önce mutlaka Kullanım Kılavuzunu dikkatlice okuyunuz.



### Cihazınızı Açmayınız

1. Cihazınızın Yetkili olmayan kişilerce açılmasına müsaade etmeyiniz.
2. Fabrika ile temas kurunuz ve ancak Fabrika onayı halinde müdahale ediniz veya edilmesine müsaade ediniz.

## 1. Tanitim

**TRON Di-Compact 4\*4** Merkezi Uydu Dagitim ve Kablo TV Ana Merkezlerinde, DVB-S/MPEG-2 standartlarına uygun, açık uydu yayınlarının alınması ve işlenmesi için geliştirilmiştir. SCPC/MCPC ( tek ve çok kanallı ) , C-Band ve Ku Band üzerinden yapılan dijital uydu yayınları için uygun olup, kolay programlanabilir yapıdadır . 19 inch standardına uygun 2U yüksekliğinde ( 9 cm ) mekanik yapı içinde 4 adet Uydu Demodülatörü içerir.

## 2. Özellikler

- ISO/IEC 13818(DVB-MPEG2) standartlarına uygundur.
- Kompakt yapı içinde 4 adet Uydu Demodülatörü
- LED göstergesi, ön panel kontrolleri ve kolay kullanımlı
- Sebeke ve Transponder bazında otomatik tarama ve kod güncelleme özelliği,
- 2000 kanal bellek kapasitesi
- Video PID ve audio PID setup
- Son kanal hafızası
- OSD TV / teletext VBI (DVB ETS 300 706) özelliklerini destekler.
- 256 renkli ekran ve İngilizce, Fransızca, Almanca İspanyolca, İtalyanca dil desteği ,
- EPG çalışabilme özelliği , PIG (Picture in Graphics) ekran formatı için destek
- Otomatik PAL ve NTSC arasında dönüşümü
- RS-232 arabirim üzerinden yazılım güncelleme olanagi (PC'den Cihaza ve Cihazdan Cihaza)
- SMPS (90-255VAC), yedeklemeli soğurma sistemi,

## 3. Güvenlik

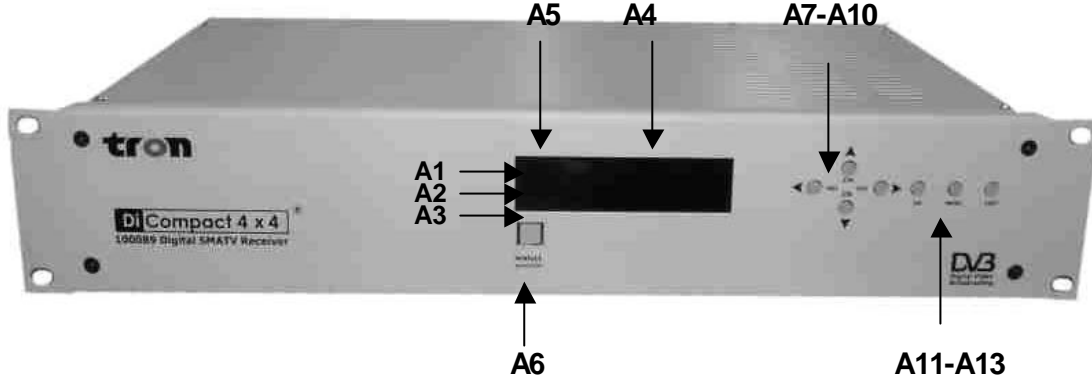
1. DI-COMPACT 4\*4 havalandırmalı ve doğrudan ısı kaynaklarından uzak olarak çalıştırılmalıdır.
2. Cihazınızın üst kapagi sadece Yetkili ve donanımlı kişiler tarafından açılmalıdır. Cihaz üst kapagi açılmadan, sebeke (220V) ile bağlantısı kesilmelidir..
3. Bağlı olan Uydu Anteninde yıldırım koruması için gerekli önlemlerin alınması gereklidir.
5. Cihaz çalışır durumda iken, LNB girişi sökülmemelidir. Aynı şekilde, cihazın sebeke bağlantısı sağlandıktan sonra LNB bağlantıları yapılmalıdır.

## 4. Paket İçeriği

Paket içeriğinde bulunması gerekli olan parçalar aşağıda verilmektedir.

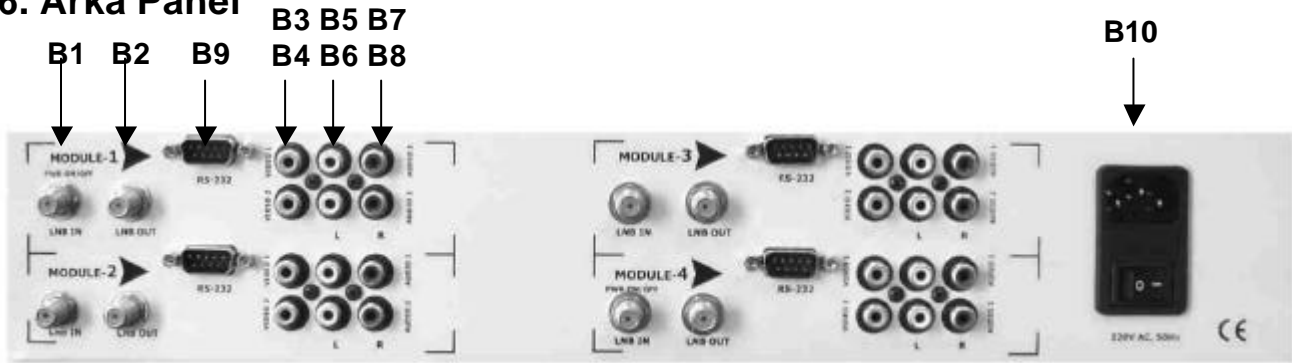
- I DI-COMPACT 4\*4 , 1 adet
- II Kullanım Kilavuzu \*1 adet
- III 220VAC Sebeke Kablosu

## 5.Ön Panel



- A1 Güç Göstergesi** Sebeke Bağlantısı (220VAC) göstergesidir (Kırmızı)
- A2 Kilit Göstergesi** Kanalin kilitlendiği halde yanar (Yeşil)
- A3 Kumanda Göstergesi** A7~A10 tuşları ile kumanda edilebilen bazı fonksiyonların kullanılabilmesini işaret eder. Exit tuşuna 2 sn basılması ile yanar.
- A4 LED** 4 haneli Gösterge ekranı (Program yönergeleri)
- A5 LED** 1 haneli Gösterge ekranı (Programlamaya hazır olan modül göstergesi)
- A6** Modül Seçim Tuşu (Üstünde bulunan LED üzerinde seçili olan modül numarası görüntülenir.)
- A7~A10** ▼▲ ◀▶ Kumanda tuşları:
- A3 KAPALI iken** ▼▲ kanal seçimi için  
◀▶ ses seviye ayarı için
- A3 Açık iken :** ▲ Ses dil seçimi için, ▼ audio çıkış kanalı (L/R) seçimi için  
◀ kanal bilgisi görüntülenmesi için  
▶ TV veya Radyo arası seçim
- A11 OK** Bir sonraki menu adımına geçiş veya kayıt onaylama,  
Yayının izlenmesi esnasında basıldığı takdirde, kayıtlı olan tüm TV ve Radyo yayınlarını listeler .
- A12 MENU** Ana Menüye görüntüler
- A13 EXIT** Mevcut menüden bir önceki adıma döner.  
Bu tuşa 2sn basıldığı takdirde A3 kumanda LED i yanacaktır. A7 ve A10 tuşları ile ek kumanda fonksiyonları yapabilirsiniz.

## 6. Arka Panel



<b>B1</b>	<b>LNB IN</b>	LNB Girişi
<b>B2</b>	<b>LNB OUT</b>	Diğer modül için LNB aktarma çıkışı
<b>B3, B4</b>	<b>VIDEO</b>	Video çıkışları
<b>B5, B6</b>	<b>AUDIO L</b>	Audio çıkışı – Sol kanal
<b>B7, B8</b>	<b>AUDIO R</b>	Audio çıkışı – sağ kanal
<b>B9</b>	<b>RS-232</b>	9 Pin RS232 Bağlantısı – yazılım güncellemesi için
<b>B10</b>	<b>AC Bağlantı soketi</b>	On/Off anahtar, sigorta yuvası & 220 VAC Kablo girişi

**Dikkat :** B1-B9 olarak belirtilen kumanda noktaları cihaz içinde bulunan 1.Modül içindedir. Diğer modüllere ait kumanda bölümleri cihaz üzerinde işaretlenmiştir.

**Dikkat :** Cihazın yan panelinde, iki adet FAN mevcuttur. Birince FAN cihazın açılması ile devreye girmekte ve sürekli çalışmaktadır. İkinci FAN ise, cihazın içinde ölçülen ısının istenmediği halde güvenlik sınırına yaklaşması halinde devreye girmektedir. Cihazın montajı esnasında havalandırma kanallarının, hava transferini engellemeyecek şekilde açık bırakılmasına özen gösteriniz.

## 7. Teknik Özellikler

<b>Modul Sayisi</b>	4 adet Uydu Demodülatör, 19" Rack 2U içinde	
<b>Kumanda</b>	Modül seçmeli ve bağımsız	
<b>Tuner</b>	Giris S/R	2.0~ 45 Mb/s
	Paket Genisliği	204,188
	Demodulasyon	QPSK
	FEC	1/2, 2/3, 3/4, 5/6, 7/8, (K=7)
	LNB Power	18V, 1 ve 4.modüller (toplam max 700mA)
<b>Giris</b>	Giris Frekansı	950~2150MHz
	Giris Seviyesi	-25~ -65dBm
	Giris Empedansı	75Ω, F-type
<b>MPEG TS A/V Decoding</b>	Decode Standard	13818, MPEG-2 MP@ML
	Çıkış Formatı	NTSC & PAL
	Video Resolution	720x576 (PAL), 720x480 (NTSC)
	Decode Standard	MPEG-1 LAYER I, II, Musicam
	Audio Standartları	Stereo Left and Right
	Örnekleme Oranı	32, 44.1 and 48KHz
<b>CPU &amp; Hafıza</b>	CPU	SGS-Thomson STI5518
	SDRAM Memory	8Mbyte
	Flash Memory	1 or 2Mbyte
<b>Video Çıkış</b>	Çıkış Empedansı	75Ω, RCA*2
	Çıkış Seviyesi	1.0V±20mVp-p
	Freq. Feature	±0.5dB (4.8MHz)
	Differential Gain	=5%
	Differential Phase	=5°
	C/L Delay	=30ns
<b>Audio Çıkış</b>	Çıkış Empedansı	680Ω, RCA*2
	Çıkış Seviyesi	±6dB
	Seviye Doğruluğu	±0.5dB (20Hz..18Hz)
	Audio S/N Ratio	=70dB
	Kanallar Farkı	=0.5dB (20Hz...18Hz)
<b>Data Port</b>	RS-232	9 pin D-sub Type, Baud rate 9600~115200Kbps
<b>Genel</b>	Çalışma Ortam Isisi	-10°C...55°C
	Besleme Kaynağı	AC 90V...256V, 50Hz/60Hz, 25W
	Mekanik Yapı	19" EIA 2U Rack
	Ölçüler	483mmx270mmx90mm
	Ağırlık	4,3kgs

## 8. Kurulum

- Ürün ambalajı içinde bulunan 220V sebeke kablosunu, cihazın arka panelinde bulunan bağlantı soketine (B10) takınız .
- LNB bağlantılarını yapınız. LNB bağlantıları esnasında, sadece 1. ve 4.modüllerden LNB Gerilimi sağlandığını göz önünde bulundurunuz. Sebeke (220VAC) bağlantısını yapınız. Arka Panelde bulunan Güç Anahtarını – ON – konumuna alınız .
- Cihazınızın çalışması ile birlikte, ön panelde bulunan Kırmızı LED ( A1) yanacaktır.
- İlk açılışta ön panelde bulunan KIRMIZI LED, 1.modülde anahtarlanmış olacaktır.
- Programlama yapmak istediğiniz modülü “ MODULE SELECTION “ tusuna basarak seçiniz.
- Yeşil LED ( A2), yanması ise, uydu işaretinin algılanmış olduğunu ifade edecektir.
- Uydu anteni doğru monte edildiği halde, TV kanalında önceden programlanmış yayınlar izlenebilecektir.
- Bu aşamada cihazınızın programlanmasına başlayabilirsiniz.
- Programlama esnasında, seçili olan modülün, arka panelde bulunan çıkışlarını (A-V) TV alıcısına bağlayınız ve OSD üzerinden programlama adımlarını takip ediniz.
- Diğer modüllerin programlanması öncesi ön panelden ilgili modülü anahtarlayınız.
- SMATV uygulamalarında, cihaz hafızasında sadece 1 adet kanalın kayıtlı olmasına özen gösteriniz.

## 9. Menu Kullanımı

İlk kurulum, bağlantı kablolarının takılmasından sonra, arka panelde bulunan ON/OFF anahtarı yardımı ile 220VAC veriniz. Ön panelde bulunan **MENU** tusuna basınız . Televizyon ekranında ana menu görülecektir. Ana menu ekranında **Channel Manager, User Installation, Option** alt menu tanımları bulunacaktır.

İşlemler esnasında , ◀▶tusları ile imleç sağ veya sola, ▼▲tusları ile yukarı veya aşağı gezdirebilirsiniz. **OK** tusuna basarak bilgi veya tercihi kaydedebilirsiniz , **EXIT** tusu ile bir önceki menu basamağına dönebilirsiniz.

### 9.1 Antenna Setup- Anten Ayarı

**Antenna Setup-Anten Ayarı** alt menüsü, **User Installation- Kullanıcı Ayarları** ana menüsü altında yer almaktadır. **OK**, tusuna bastığınız takdirde 7 ayarı alt menü kategorisi belirleyecektir.

1. **Antenna-Anten** : Uydu antenlerini numaralarını belirtir. 1,2,3, ...,gibi
2. **Satellite-Uydu** : Seçilen Uydu ismi görülecektir.
3. **LNB Type-LNB Tipi** : Üç seçenek vardır. **Normal** seçeneği tek LO su bulunan LNB modellerini , **Univ.** Seçeneği Ku Band Universal LNB tercihini, ve **LNB F** ise C-Band çift(dual) LO su bulunan tercihi belirler .
4. **LNB Freq.1**: LNB Frekansını giriniz ve **OK** tusuna basınız. Örnek **05150MHz**.
5. **LNB Freq.2** LNB Frekansını giriniz ve **OK** tusuna basınız.Örnek **11300MHz**.
6. **22KHz Tone (None, 0, 22KHz)** ve **DiSEqC (None, Port A, Port B, Port C, Port D)**: Multiswitch kullanılması durumunda uygun portlar için uygun olan seçenekleri tercih ediniz.Merkezi Uydu Sistem uygulamalarında – **None** – seçeneklerini tercih ediniz.

**EXIT** tusuna basarak bu menuden çıkınız . “**Are you sure to change the configuration of Antenna setup?**” ( Ayarlari degistirmek istediginizden emin misiniz ? ) sorusu belirecektir. **OK** tusuna basarak bilgileri kaydediniz .

## 9.2 Channel Search- Kanal Arama

**Channel Search-Kanal Arama** alt menusunu **User Installation-Kullanici Ayarlari** ana menusu altından ulaşabilirsiniz. **OK**, tusuna basınız . Asagida bulunan seçenekler çıkacaktır.

- 1 **Antenna-Anten** : Anten seçeneginizi belirtiniz.
- 2 **Satellite-Uydu** : Tercih edilen Uyduyu seçiniz. ◀ ▶ tuslari ile seçebilirsiniz. . **OK** tusuna basarak kayitli bulunan Uydulari listeleyebilirsiniz. Kayitli bulunan Uydular ile ilgili bilgileri sag ekranda görebilirsiniz.
- 3 **Transponder**: Aramakta oldugunuz Transponderi ◀ ▶ tuslari yardimi ile seçebilirsiniz. Transponder parametrelerini degistirebilir veya sizde girebilirsiniz.
- 4 **Frequency & Symbol Rate**: Fabrika ayarlarinda bulunan kanal tercih edilmiyor ise veya parametrelerini degistirmek isteyebilirsiniz. Bu halde; imleç **Frequency** üzerine getiriniz. **OK** ▶ tusuna basınız. Pencere içinde sayisal degerleri girmek için ▼ tusu ile sayilari seçebilirsiniz. tuslari ile sakamlari girebilir ▼ tusu ile bilgileri kaydedebilirsiniz.
- 5 **Polarization: Hor** (Yatay ) veya **Ver** (Dikey ).
- 6 **Search ( Arama)** : Uydu parametrelerini girdikten sonra ▶ tuslari yardimi ile asagida bulunan seçeneklerden bir tanesini belirleyiniz.
  - **Search 1 Sat. - Satellite** seçeneginde belirlenmiş bulunan olan Uydu'da bulunan kanallari aramak için seçiniz.
  - **Search TP – Transponder** seçeneginde belirlenmiş olan kanal ( veya pak t) üzerinde bulunan kanallari aramak için seçiniz.
  - **Search Network- Network** seceneginde belirlenmiş olan **Network'e** bagli **TP** (Transponder), kanallari aramak için kullanilir . Yeni eklenen kanallari bu seçenek yardimi ile arayabilirsiniz.

Yukarda tanimli bulunan seçeneklerden 1 tanesinin seçilmesi ardından Di-Compact 4\*4 otomatik olarak kanal arayacaktır. Bu uygulama esnasinda önceden aranmış olan kanallari **Searched List Box** içinde görebilirsiniz. Aynı zamanda **Signal Strength** ve **Quality ( Isaret Siddeti ve Kalitesi )** kirmizi bar olarak belirecektir.

Kanal aramani ardından, imleç **VIEW** seçenegi üzerine gelecektir. **OK** tusu ile onaylayınız .

**Channel Search-Kanal Arama** alt menusu içinde , **MENU** tusuna basildigi zaman, **Delete TP**, **Search Options** ve **SET PID** seçenekleri belirecektir:

- 7 **Delete TP – TP ( Transponder) Siliniz** : Silinmesini istediğiniz TP (**Transponder**) belirleyiniz ve **OK** tusuna basınız. **OK** tusuna bastıktan tekrar onay kutusu çıkacaktır. **YES** ve **OK** tuşlarına basarak onaylayınız.
- 8 **Search Option-Arama Seçenekleri** : Kanal araması esnasında aşağıdaki opsiyonlar mevcuttur.
- **FTA Only- Sadece FTA** : Arama esnasında sadece **Free to Air- Sifresiz Serbest** programları tarayabilirsiniz.
- 9 **Set PID- PID Giriniz** : **PID** (Packet Identifier) kodlarını el yardımı ile girebilirsiniz. Seçildikten sonra, **OK** tusuna basınız , **Setup PID** menüsü görüntülenecektir. İstenen değerleri giriniz (**Video PID, Audio PID, PCR PID**) . **OK** tuşu ile onaylayınız. Program listesine “PID-XXXX” tanımı ile yeni bir program eklenecektir. “XXXX” Video PID sini belirler.

### 9.3 Factory Default - Fabrika Ayarları

Cihazınızı fabrika ayarlarında çalışmak üzere ayarlamak için kullanabilirsiniz. Bu seçeneğin üzerine gelerek **OK** tusuna basınız.

**Uyarı** : Fabrika ayarlarında daha evvel kullanıcı tarafından yapılmış olan tüm değişiklikler silinecektir.

## 10. General Viewing Function – Genel Kumandalar

Aşağıda tanımlı olan kumanda fonksiyonları, izleme anında kullanılabilir.

### 10.1 Select Channel-Kanal Seçimi

Kanal seçimi için ön panelde bulunan ▼▲ tuşları kullanılabilir. Bu seçeneğe ilave olarak, izleme esnasında **OK** tusuna basıldığı anda ; ekranınızın sağında kanal listesi görüntülenecektir. İmleç istediğiniz kanal üzerine getirerek **OK** tusuna basarak seçili kanalı değiştirebilirsiniz. **EXIT** tuşu çıkabilirsiniz.

### 10.2 Channel Information-Kanal Bilgisi

İzlenen kanalın detaylı bilgisini almak için ön panelde ◀ tuşuna basınız. Bu esnada ön panelde bulunan SARI renkli Kumanda Göstergesi(A3) yanar durumda olmalı ve ekranda menu ile ilgili bir OSD olmamalıdır.

**Note**: Kanal bilgi ekranı 6sn için görüntülenecektir.

### 10.3 Volume Control- Ses Seviye Ayarı

Ses seviyesini azaltmak veya arttırmak için ön panelde bulunan ◀▶ tuşlarını kullanabilirsiniz. Bu kumandanın işlevsel olması için ön panelde bulunan SARI – LED yanar durumda olmamalıdır.

**Not**: DI-COMPACT 4\*4 - 18 kademe ses seviye . Ayar esnasında ön gösterge 0-17 arası bir

deger alacaktır.

#### 10.4 Audio Control - Audio Kontrol

▲ tusu ile ses dilini degistirebilirsiniz. ▼tulu ile Ses çikis kanalini (L/R) degistirebilirsiniz. Bu islemler için Kumanda Gösterge (A3 SARI) yanar durumda olmasi gereklidir.

#### 10.5 TV/Radio Mode – TV veya Radyo Modunda Çalışma

▶ tusu kullanılarak TV ve Radyo arasında geçiş sağlanabilir. Bu islemler için Kumanda Gösterge (A3 SARI) yanar durumda olmasi gereklidir.

### 11 . Channel Manager- Kanal Yönetimi

**Channel manager** TV ve Radyo kanallari için gelistirilmistir.

**Channel Manager-Kanal Yönetimi** ana menusu içinden **TV Channel-TV Kanali** seçenegine giriniz. Ekranin solunda TV Kanal listesi görüntülenecektir. Mevcut TV programini küçük PIG ( Grafik içinde Resim) modunda ( normalin 1/9 orani ebadında) ekranin sagında izeleyebilirsiniz. PIG ekrani altında kanal bilgilerini görebilirsiniz. Kanal listesi içinde imleç yarimi ile gezindikçe PIG ekrani buna bagli olarak degisecektir.

**Channel manager-Kanal Yönetimi** menusu içinde **Delete CH** seçenegi ile seçilen kanali tamamen silebilirsiniz.

Öncelikle , silme istediginiz kanali seçiniz. Seçilen kanal "X" .ile isaretlenecektir. Silmek için **EXIT** tusuna basiniz sonra **OK** tusuna basiniz . Vazgeçmek için ise **OK** tusuna basiniz. Aynı anda birden çok kanali isaretleyerek silebilirsiniz.

### 12. Option-Seçenekler

Bu menu ; **System Setting- Sistem Ayarlari** , **Antenna Direction Help- Anten Ayar Yardimi** ve **Receiver Information – Cihaz Bilgileri** alt menulerinden olusmaktadır .

#### 12.1 System Setting-Sistem Ayarlari




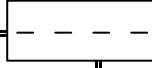

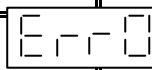

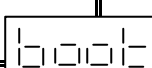
- 1 OSD Language- OSD Dili** : İngilizce, Fransızca, Almanca, Türkçe, İspanyolca İtalyanca ve Arapça arasından tercih edilebilir.
- 2. Audio Language-Konusma Dili:** Konusma dilini (**First Language, Second Language, Third Language, Fourth Language**)(Birinci dil, ikinci dil, üçüncü dil ve dördüncü dil) arasından tercih edebilirsiniz. Bu sıralama, ilgili programda mevcut olduğu hallerde bir öncelik sıralamasıdır.
- 3. LNB Power-LNB Gerilimi:** DI-COMPACT 4\*4 eger LNB ye doğrudan bağlı ise **ON** konumuna getiriniz. Aynı LNB ye birden çok cihaz bağlı ise sadece bir adet cihaz için bu LNB Gerilimini **ON** konumuna getiriniz. Diğer cihazlarda bulunan ayarları ise **OFF konumuna getiriniz.**
- 4. TV Type-TV Modeli** : **PAL** veya **NTSC** veya **PAL&NTSC (AUTO)** formatlarından bir tanesini izlenecek program özelliklerine göre seçebilirsiniz.

5. **Start on Channel- Başlangıç Kanali** : OK tusu ile seçildiği durumda bir kanal listesi görüntülenecektir. Bu liste içinden seçilecek herhangi bir kanal, cihazın herhangi bir kapanma - açılma durumunda başlangıç kanali olacaktır . Bu halde , son kanal görüntülenmeyecektir.
6. **Dil Seçimi** : **EXIT** tusuna basıldığında, gösterge üzerinde Turuncu LED yanacaktır. Yukarı OK tusu ile dil seçimi yapınız. 2 defa **MENU** tusuna basarak hafızaya alınız.

### 12.2 Receiver Information-Receiver Bilgisi

Yazılım versiyonu -**SW Version**, donanım versiyonu -**HW Version** görüntülenecektir. copyright-TRON2003 of DI-COMPACT 4\*4.

### 13.Ön Panel Göstergesi – Hata Mesajları :

:UPLOAD PROCEDURE                      : VCR MODE  
 :DOWNLOAD PROCEDURE                      : SYSTEM WAITING  
 :ERROR IN DATA                      :FLASH ROOM ERROR  
 TV MODE                      : SYSTEM BOOTING

## GARANTI SARTLARI

- 1.Garanti süresi malin teslim tarihinden itibaren baslar ve 2 yıldır.
- 2.Ürünün bütün parçaları dahil olmak üzere tamami firmamızın garantisi altındadır.
- 3.Ürünün garanti süresi içinde arızalanması durumunda tamirde geçen süre garanti süresine eklenir.
- 4.Ürünü tamir süresi en fazla 30 gündür.
- 5.Bu süre ürüne ilişkin arızanın üretici veya dağıtıcı firmaya bildirilmesinden itibaren baslar.Malin garanti süresi içerisinde gerek malzeme ve işçilik gerek ise montaj hatalarından dolayı arızalanmasından dolayı işçilik masrafı,değiştirilen parça bedeli ya da başka bir tanım altında hiçbir ücret talep edilmeksizin tamiri yapılacaktır.
- 6.Malin teslim tarihinden itibaren garanti süresi içerisinde kalmak kaydı ile 1 yıl içerisinde yani arızayı ikiden fazla tekrarlanması veya farklı arızaların dörtten fazla ortaya çıkması sonucu maldan yararlanamamanın süreklilik kazanması tamiri için gereken sürenin asılması, servis istasyonunun olmaması halinde sirasıyla, satıcısı, dağıtıcısı veya üreticisi olan birisinin düzenleyeceği raporla arızanın tamirinin mümkün bulunmadığının belirtilmesi durumlarında ücretsiz olarak değiştirme işlemi yapılacaktır.
7. Malin kullanma kılavuzunun yer alan hususlara aykırı kullanılmasından kaynaklanan arızalar garanti kapsamı dışındadır.
- 8.Garanti Belgesi ile ilgili olarak çıkabilecek, sorunlar için Sanayi ve Ticaret Bakanlığı, tüketicinin ve rekabetin korunması Genel Müdürlüğüne başvurulabilir.

### GARANTI KAPSAMI HARICI OLAN SARTLAR.

- 1.Ürünün kullanım kılavuzunda açıklandığı şekilde kullanılmamasından doğan hatalar.
- 2.Tasinma sırasında düşürme, vurma ezilme gibi fiziksel zararlar.
- 3.Cihazın üzerinde ve/veya kullanım kılavuzunda belirtilen sebebe geriliminden farklı gerilim uygulanmasında zarar görerek oluşan hatalar;
- 4.Çalışma gerilimi toleransı dışında oluşan hatalar,
- 5.Hatalı elektrik tesisatından oluşabilecek sorun ve arızalar,
- 6.Yıldırım düşmesi ve oluşan sorun ve arızalar,
- 7.Yangın, su basması veya doğal afet şartları,

Firmamız sorumluluğu dışında bulunmaktadır.

### TRON ELEKTRONİK SİSTEMLER AS

**1.Esensehir Mah. Mimar Sinan Mah 33 Y Dudullu İstanbul TR34776**

Tel: 0 216 3133335 Fax: 0 216 3133369 E-posta:tron@tron.com.tr